

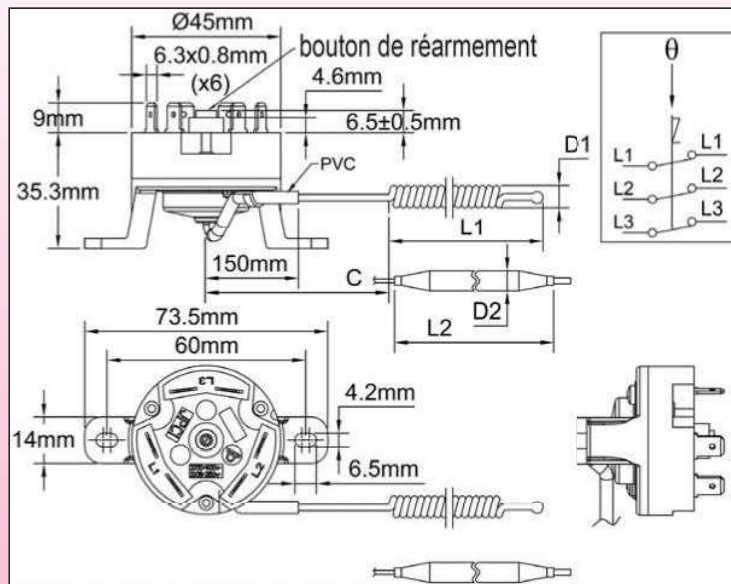
Série 82

Limiteurs tripolaires à réarmement manuel et sécurité positive

En raison de l'évolution technique constante de nos produits, les plans, dessins, photos et caractéristiques repris dans les pages techniques sont communiqués sans engagement et peuvent être modifiés sans préavis



DIMENSIONS



CARACTERISTIQUES TECHNIQUES

Dimensions du boîtier: dia 45 x 44.3 mm

Capillaire: cuivre, longueur du capillaire 250 ou 900 mm, avec gainage pvc sur 150mm. Rayon de courbure mini 5mm. Des longueurs de capillaire supérieures à 900 mm sont déconseillées pour des raisons techniques

Bulbe: Cuivre queue de cochon pour les températures de 60 à 130°(140 à 266°F), cylindrique dia 6 mm de 130 à 170°C(266 à 338°F).

Élément de mesure: Ensemble thermostatique à remplissage liquide, dont l'ébullition provoque le déclenchement du contact. De ce fait, contrairement aux systèmes à dilatation de liquide, ces thermostats sont sensibles à la pression atmosphérique, et leur temps de réaction est plus lent.

Bornes: languettes 6.3 x 0.8.

Réglage: fixe

Montage: par 2 pattes de fixation arrière, pour vis M4, entre axe 60 mm

Réarmement manuel: à sécurité positive, réglage fixe, réarmement par bouton central

Pouvoir de coupure: 3 x 16A 250VAC, 3x10A 400VAC, résistif. (10000 cycles)

3 x 25A 250VAC, 3 x 16A 400VAC (300 cycles)

Contact: tripolaire NF à rupture brusque

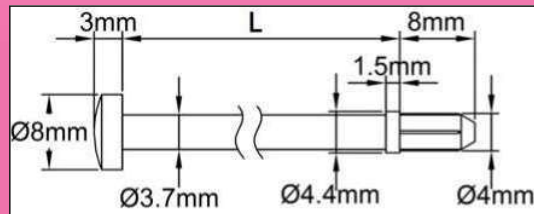
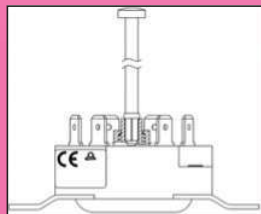
T° ambiante maxi sur le corps: 150°C(302°F)

Références principales

Références	Température d'étalonnage (°C/°F)	Température minimale de réarmement (°C/°F)	Longueur du capillaire (C, mm)	Diamètre du bulbe (D, mm)	Longueur du bulbe (E, mm)	Température maxi sur le bulbe (°C/°F)
820060090CI61001	60±5°C/140±41°F	20°C/68°F	900	6	50	90°C/194°F
820060090CA61001	60±5°C/140±41°F	20°C/68°F	250	6	50	90°C/194°F
820070100CI61001	70±5°C/158±41°F	30°C/86°F	900	6	50	100°C/212°F
820080110CI61001	80±5°C/176±41°F	40°C/104°F	900	6	50	110°C/230°F
820090120CI61001	90±5°C/194±41°F	50°C/122°F	900	6	50	120°C/248°F
820110140CI61001	110±5°C/230±41°F	70°C/158°F	900	6	50	140°C/284°F
820130160CI61001	130±6°C/266±42.8°F	90°C/194°F	900	6	60*	160°C/320°F
820150180CI61001	150±7°C/302±44.6°F	110°C/230°F	900	6	60*	180°C/356°F
820170200CI61001	170±7°C/338±44.6°F	130°C/266°F	900	6	60*	200°C/392°F

* Bulbe cylindrique

Accessoires



Rallonges de réarmement manuel

L	Référence
114	664CLR114
30	664CLR030

Autres longueurs possibles, nous consulter

Sauf lorsque, exceptionnellement, ce logo est présent, les produits et composants présentés dans ce catalogue sont fabriqués par un des membres de l'alliance Ultimheat.